



# CX Serija

24,7 KS



Premium kvalitet

DOO ZA SPOLJNI I UNUTRAŠNJI PROMET  
Rumenački put 39, 21201 Rumenska, Srbija  
Tel/fax: +381 (021)540-438, 540-426, 543-115  
e-mail: office@vgp.rs, www.vgp.rs



Tražite kompaktan traktor dovoljno mali da stane u tesan prostor i dovoljno velik da se nosi sa bilo kojim poslom? Pogledaj nadalje od CKS2510. Odlikuje se veličinom, performansama i udobnosti koja vam je potrebna, zvuči kao da savršeno odgovara.

Manuelno ili HST  
Dvostruke pedale (samo HST)  
Nagibno upravljanje

Otvorena platforma  
Pogodne kontrole  
Džojstik sa jednom polugom

# CX2510

FLEKSIBILNA ZABAVA ZA SAV VAŠ POSAO



### Upravljački točkovi sa servom

Hidrostatički servo upravljač minimalizuje potreban napor da pravite uske, ponavljajuće okrete. Standardno servo upravljanje točkova osigurava da svi operateti imaju udobno okruženje

### Osvetljena instrument tabla

Instrument tabla svetli kada se motor pokren o bezbeđujući veliku vidljivost pri radu danju ili noću.

### Kutija za alat

Uredno smeštena kutija iza sedišta omogućuje skladištenje alata.

### Kačenje u 3 tačke

Sa podesivom desnom bočnom polugom za podizanjem i gornjom vezom, možete lako i brzo zakačiti priključke.

### Tempomat (samo HST)

Pogodan i lak za upotrebu tempomat omogućava operateru da uskladi brzinu na terenu i smanji umor.

### Džojstik sa jednom polugom

Rad prednjeg utovarivača olakšava se korišćenjem džojstika sa jednom polugom. Poluga se automatski vraća u neutralan položaj i utovarivač se zaustavlja na mestu kada se džojstik otpusti. Plutajući položaj omogućava kašici da klizi po površini zemlje.

### Udobno sedište sa suspenzijom

Sa visoko kvalitetnim podesivim vešanjem sedište operatera omogućava udobnu i glatku vožnju.



# ISKUSTVO NOVA CX SERIJA

## Kosilica na sredini

Kosilica KM2560 je kompaktna sa priključkom utovarivača, čineći vaš traktor još većom radnom mašinom. Uz jednostavno rukovanje bez napora, KM2560 pruža vrhunsko sečenje, kvalitet sa dizajnom i pogonom preko poluga čini ga savršenim dodatkom za CKS serija



MODEL	KM2560
Kompatibilni modeli traktora	CX2510/CX2510H
Širina sečenja	60 in. (1,524 mm)
Ukupna širina	74 in. (1,879.6 mm)
Raspon visine rezanja	1.5 in. (38.1 mm) - 4.5 in. (114.3 mm)
Debljina šasije / čelik 50	10 gauge / .1345 in. (3.4163 mm)
Brzina osovine @ 2,800 RPM	3,334 RPM
Težina sa kačenjem	411 lbs. (186.43 kg)
Brzina noža	18,343 ft/min
Broj noževa	3
Dužina noža	21 in. (533.4 mm)
Širina noža	2.5 in. (63.5 mm)
Debljina noža	.25 in. (6.35 mm)

\* Specifikacije i dizajn podložni su promenama bez prethodne najave.



### Sklopivi ROPS

Standardni sklopivi rol bar ga čini pogodnim za manevarisanje u područjima sa malo slobodnog prostora.



### USB i utičnica za napajanje

Utičnice za napajanje i USB standardno su ugrađene i ispunjavaju razne električne potrebe.



### Spore i brze brzine

CKS ima prenos u dva opsega (Hi/Low) da biste maksimizovali performanse i efikasnost.



### Ručni i HST menjač

Model sa manuelnim menjačem ima 6 napred / 2 nazad brzine. HST model koristi dokazane performanse, izdržljiv HST menjač isporučuje snagu glatko i efikasno. Sa HST pogonom vaše ruke ostaju slobodne za upravljanje i kontrolu.



### Dvojne HST pedale

CKS2510 HST modeli koriste sistem sa dve pedale za napred i nazad sa glatkim prenosom, ubrzanjem i usporavanjem. Dvostruke pedale omogućavaju lakšu upotrebu koja smanjuje zamor operatera tokom dugotrajnog rada i kada radite zadatke koji se ponavljaju.



### Pojednostavljen dizajn haube

Poboljšana je vidljivost i upotrebljivost za operater sa modernizovanim dizajnom haube. Hauba sa vertikalnim otvaranjem omogućava lak pristup filterima za vazduh, servisnim radnjama, kutijom sa osiguračima i druge glavne električne komponente.

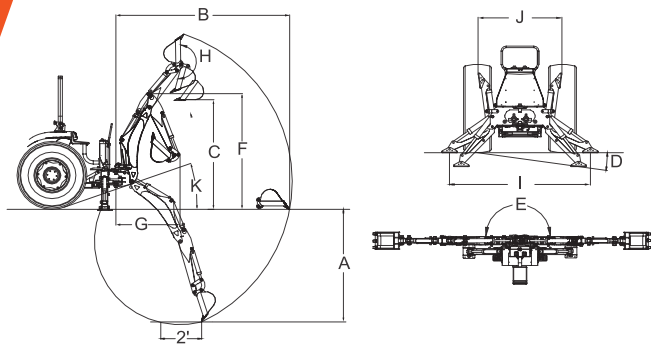


# KIOTI PREDNOSTI TRAKTORA

## Rovokopač

Rovokopač KB2465 montiran na ram može se lako pričvrstiti i odvojiti pomoću klinova za zaključavanje i hidraulike za brzo povezivanje. Dizajn rovokopača sa spoljnim okvirom pruža širok ugao za utovarivanje u prikolicu.

### Specifikacije ropokopača



MODEL	KB2465
A Dubina kopanja (ravno dno od dva metra)	76.3 in. (1,940 mm)
B Dohvat od srednje linije zaokreta	113.1 in. (2,875 mm)
C Visina utovara (kašika na 60°)	63.6 in. (1,615 mm)
D Maksimalni ugao nivelisanja	10°
E Rotiranje - zamah	180°
F Transportna visina (maksimalna)	77.2 in. (1,960 mm)
G Transport sa skupljenom kašikom	43.5 in. (1,105 mm)
H Rotacija kašike	180°
I Razmak stabilizatora (donji položaj)	68.7 in. (1,745 mm)
J Razmak stabilizatora (gornji položaj)	46.4 in. (1,180 mm)
K Ugao skupljene kašike	21°
Težina bez kašike	1,036 lbs. (470 kg)
Sila kopanja kašike	2,817.5 lbs. (1,278 kg)
Sila kopanja ruke	1,748 lbs. (793 kg)
Radni pritisak	2,466 psi (170 bar)

### Kašika

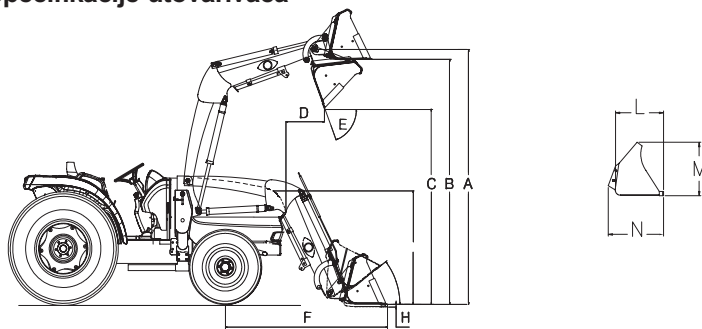
Kašika	Količina zuba	Udarni kapacitet	Pun kapacitet	Težina
9" Kašika	3	0.73 cu. ft.	0.87 cu. ft.	46 lbs.
12" Kašika	3	1.01 cu. ft.	1.24 cu. ft.	56 lbs.
16" Kašika	3	1.38 cu. ft.	1.76 cu. ft.	64 lbs.
18" Kašika	4	1.56 cu. ft.	2.02 cu. ft.	70 lbs.
24" Kašika	5	2.11 cu. ft.	2.82 cu. ft.	94 lbs.
36" Profilna	6	2.78 cu. ft.	4.00 cu. ft.	114 lbs.

\* Specifikacije i dizajn podložni su promenama bez prethodne najave.

## Prednji utovarivač

Prednji utovarivač KIOTI KL2510 je specijalno dizajniran za traktor CK2510, pruža efikasne performanse sa jednom kontrolom džojstika i brzim kačenjem kašike. KIOTI utovarivač je dizajniran za brzo i lako spajanje i odvajanje

### Specifikacije utovarivača



Ciklusa vremena	1,500 rpm	2,000 rpm	2,600 rpm (Full)
Podizanje okvira kрана	4.3 sek	3.2 sek	2.5 sek
Donji okvir kрана	2.3 sek	1.7 sek	1.5 sek
Kašika za istovar	5.5 sek	4.4 sek	3.5 sek
Uvlačenje kašike	3.4 sek	2.5 sek	1.5 sek

\* Specifikacije i dizajn su podložni promenama bez prethodne najave.

MODEL	KL2510
A Maksimalna visina podizanja do osovine	87.8 in. (2,230 mm)
B Razmak sa nivoom kašike	84.3 in. (2,141 mm)
C Istovar sa spuštenu kašikom	67.2 in. (1,706 mm)
D Dohvat na maksimalnoj visini	31.5 in. (800 mm)
E Maksimalni ugao istovara	53°
F Dohvat sa kašikom na zemlji	59.8 in. (1,520 mm)
G Maksimalni ugao vraćanja unazad	35°
H Dubina kopanja ispod nivoa zemljišta	3.9 in. (99 mm)
J Ukupna visina u položaju za nošenje	40 in. (1,016 mm)
L Dubina kašike (unutrašnja)	19.9 in. (505 mm)
M Visina kašike	20.7 in. (526 mm)
N Dužina kašike (okretna)	26.9 in. (682 mm)
Kapacitet podizanja do pune visine na okretnim osovinama	1,092 lbs. (495 kg)
Sila izbijanja na okretnim klinovima	1,843 lbs. (836 kg)
Sila kašike pri spuštanju na zemlju	1,416 lbs. (642 kg)
Podšavanje ventila za rasterećenje (kontrolni ventil utovarivača)	2,275 psi
Nominalni protok (traktorski sistem)	6.86 gpm (26 L/min)
Dostupna veličina kašike	50 in. (1,270 mm)
Približna težina (sa kašikom)	605 lbs. (274 kg)
Kapacitet kašike (napunjena)	7.8 cu. ft.

\* Specifikacije i dizajn su podložni promenama bez prethodne najave.

## SPECIFIKACIJE

MODEL	CX2510		CX2510 HST	
<b>MOTOR</b>				
Model	3A165LWH-U2			
Tip	3 cilindra linijski vertikalni, vodeno hlađeni 4-taktni dizel motor			
Snaga motora	hp (kW)	24.7 (18.2)		
PTO nominalni obr/min	hp (kW)	19.3 (14.4)	18.8 (14)	
Zapremina	cu. in. (cc) / cm <sup>3</sup>	87 (1,647)		
Nominalni broj obrtaja	rpm	2,600		
Kapacitet rezervoara za gorivo	US gal. (lit)	6.6 (25)		
<b>POGON</b>				
Kvačilo	Suvo jednostepeno			
Menjač	Mehanički	Hidrostatički		
Brzine	6 napred / 2 nazad		Beskonačan - 2 stepena	
Blokada diferencijala	Zadni standardni			
Kočnice	Mokri tip diska			
PTO Tip	Preko menjača		Direktan	
Zadni PTO (Standard)	obr/min	540		
Srednji PTO (Opcija)	obr/min	2,000		
4WD Tip	Mehaničko uključivanja			
<b>SASTAV HIDRAULIKE</b>				
Pumpa	Zupčasta			
Kapacitet pumpe (maks. protok)	gpm (L/min)	11.3 (42.9)		
Kačenje u 3 tačke	Kategorija 1			
Maksimalni kapacitet podizanja	lb. (kg)	1,203 (546)		
Hidraulični sistem kontrole podizanja	Regulacija položaja			
Broj ventila	(1 Opcija)			
Volan	Servo			
<b>GUME</b>				
Prednje za travnatu površinu - industrijski	7.0-12 (23×8.5-12, 23×8.5-12)			
Zadnje za travnatu površinu - industrijski	11.2-16 (33×12.5-16.5, 12-16.5)			
<b>BRZINA KRETANJA</b>				
Napred	mph (km/h)	0.75-10.8 (1.22-19.07)		0-10.7 (0-21.74)
Nazad	mph (km/h)	0.92-4.2 (1.51-7.40)		0-7.46 (0-15.22)
<b>DIMENZIJE</b>				
Ukupna dužina (s kačenjem u tri tačke)	in. (mm)	109.08 (2,790)		
Ukupna širina (minimalni trag točkova)	in. (mm)	49.4 (1,256)		
Ukupna visina (od vrha ROPS)	in. (mm)	82.8 (2,103)		
Međuosovinsko rastojanje	in. (mm)	59.8 (1,520)		
Minimalna visina od tla (klirens)	in. (mm)	13.4 (340)		
Trag točkova	Prednji	in. (mm)	38.1 (968)	
	Zadni	in. (mm)	37.4 (951)	
Min. Radijus okretanja (sa kočnicom)	ft. (m)	8.3 (2.53)		
Težina	lb. (kg)	2,308 (1,047)		

### STANDARDNA OPREMA

- Hidrostatički servo upravljač
- Zadnji PTO
- Prednja svetla
- Bezbednosna svetla
- Držač za čaše
- Osvetljena instrument tabla
- Multi disk kočnice u ulju
- Joystick ventil
- Ručna kočnica
- Tempomat (samo HST model)
- Podesivo sedište sa duplim naslonima za ruke
- Kutija za alat
- USB/12 voltni izvor napajanja

### DODATNA OPREMA

- Jednostruki daljinski hidraulični ventil
- Zadnje radno svetlo
- Prednji tegovi
- Utičnica sa 7 pinova
- Srednji PTO
- Treći funkcionalni ventil
- Sunčana nadstrešnica
- Vučna poluga tipa Clevis
- Teleskopske poluge za podizanje u 3 tačke
- Grejač bloka motora
- Priprema (ožičenje) za rotaciono svetlo
- Dvostruki filter za vazduh
- HST povezane pedale

### PRIKLJUČCI

- Prednji utovarivač
- Čistač snega
- Rovokopač
- Obratite se lokalnom KIOTI prodavcu za dostupne priključke.

NAPOMENA: Specifikacije i dizajn podložni su promjenama bez prethodne najave. Prikazane slike mogu se razlikovati od stvarnog proizvoda.



DOO ZA SPOLJNI I UNUTRAŠNJI PROMET  
 Rumenački put 39, 21201 Rumenska, Srbija  
 Tel/fax: +381 (021)540-438, 540-426, 543-115  
 e-mail: office@vgp.rs, www.vgp.rs